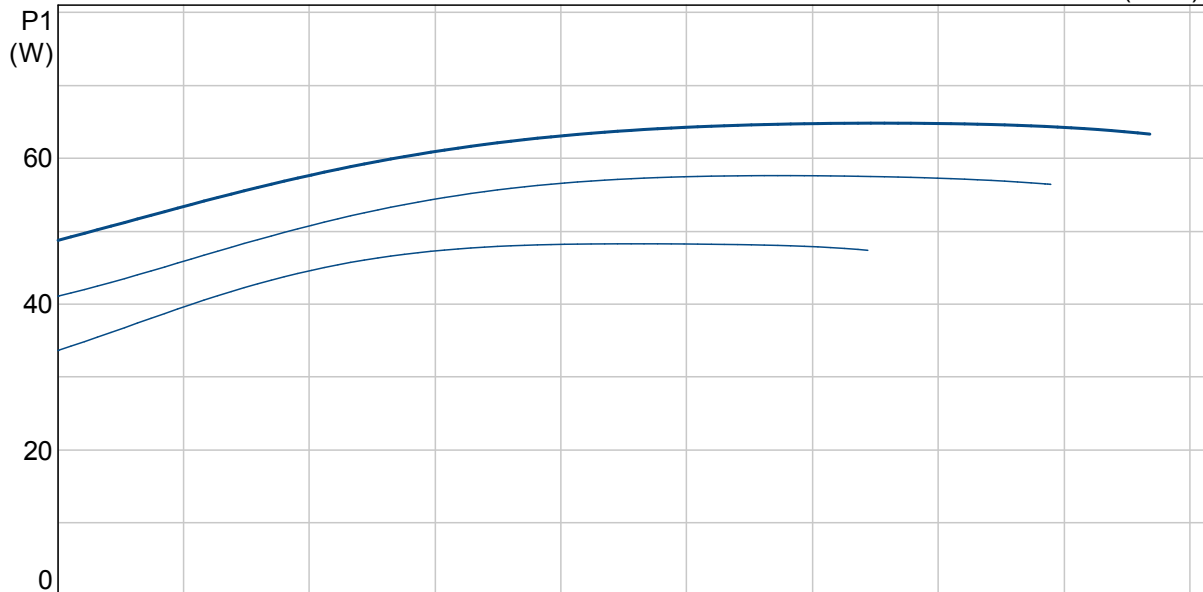
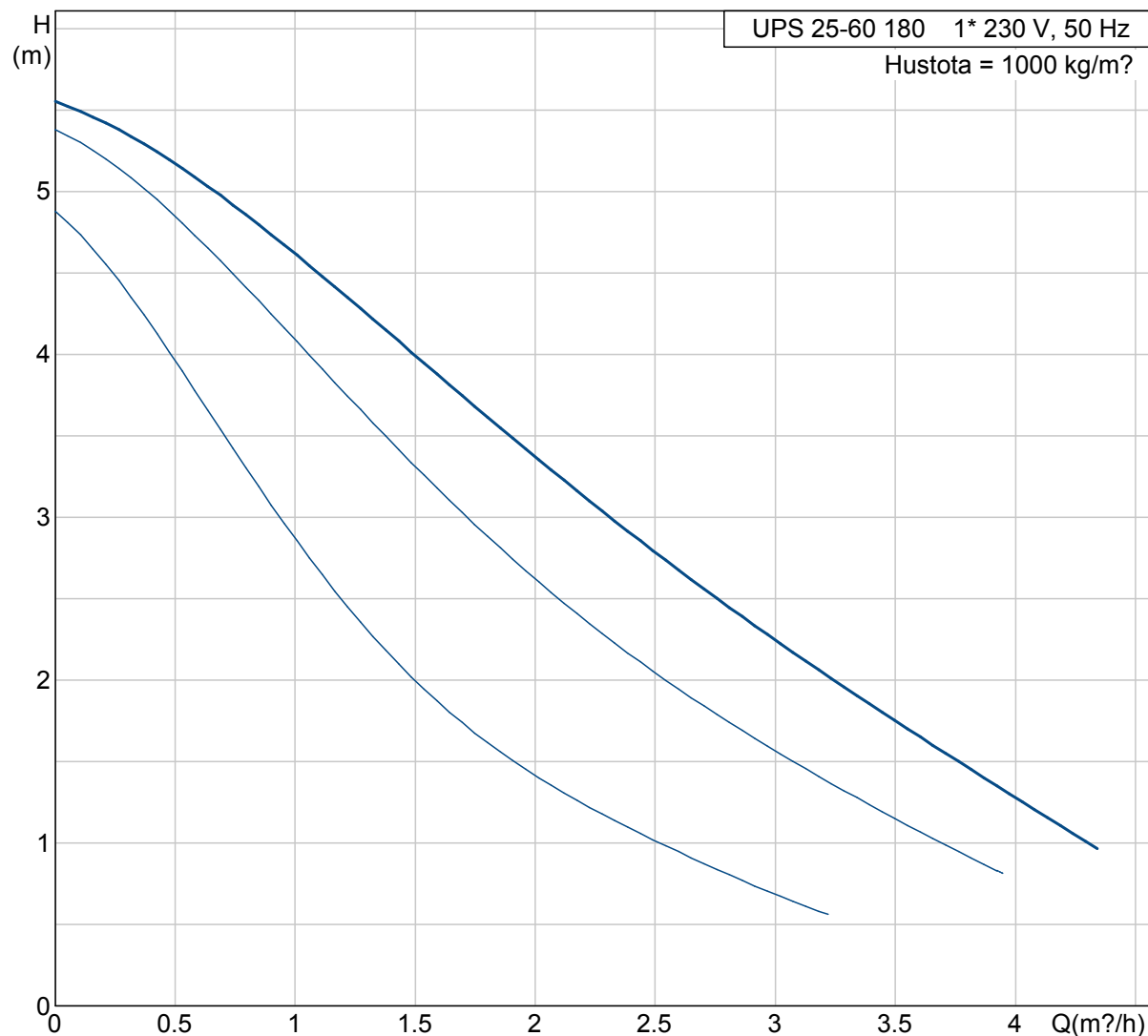
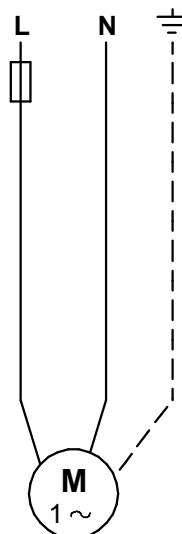
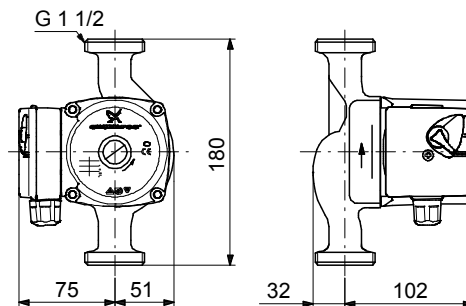
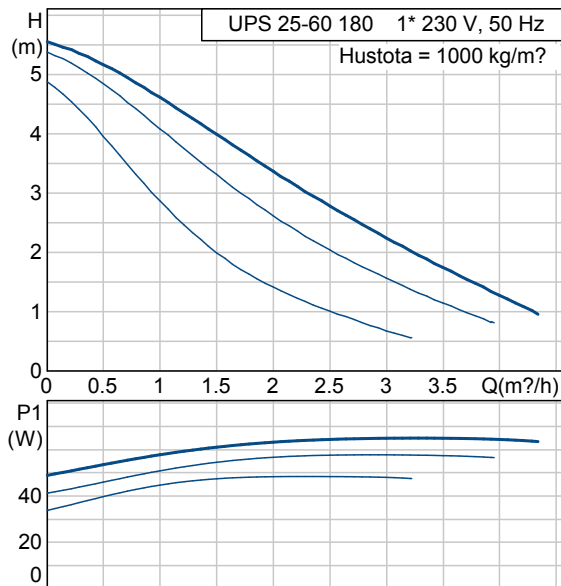




96281483 UPS 25-60 180 50 Hz

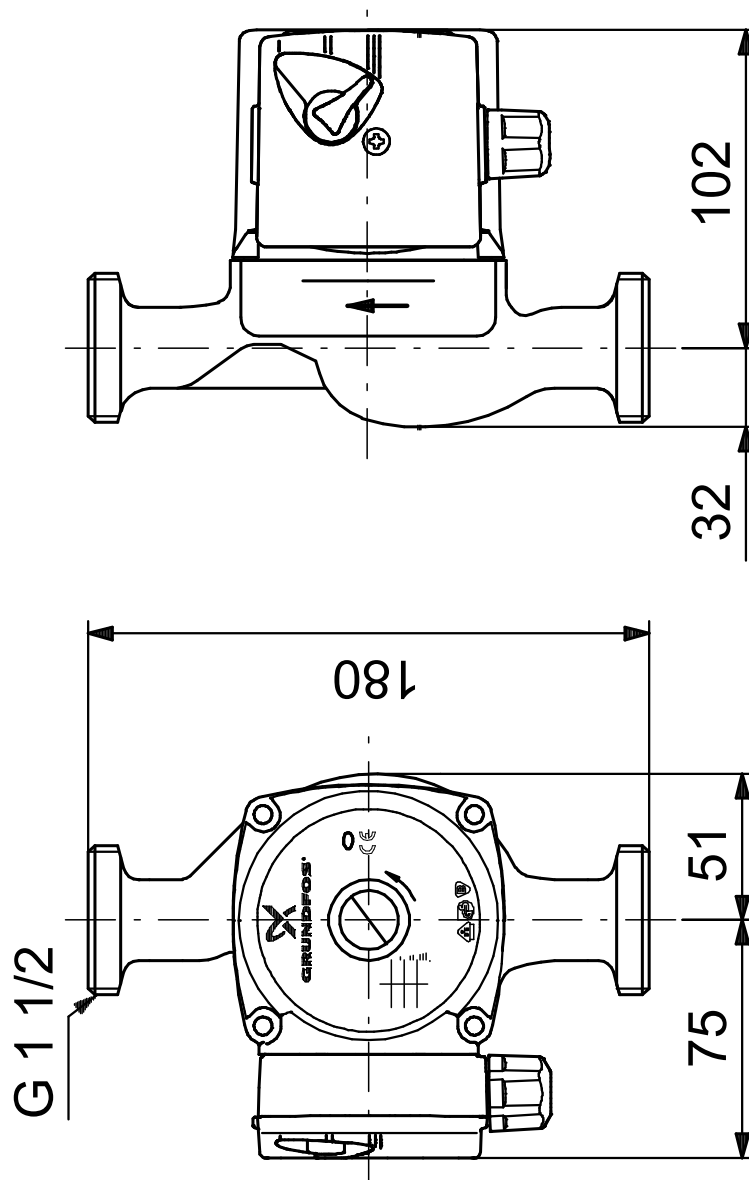


Popis	Hodnota
Název výrobku::	UPS 25-60 180
Číslo výrobku:	96281483
EAN kód::	5700830382240
Techn.:	
Počet otáček:	3
Max. dopravní výška:	60 dm
Teplotní třída TF:	110
Schval. značky na typovém štítku:	VDE,GS,B,CE
Materiály:	
Těleso čerpadla:	Litina EN-JL1030 ASTM 30 B
Oběžné kolo:	Kompozit, PES/PP
Instalace:	
Max. okol. teplota při 80°C kapaliny:	40 °C
Max. provozní tlak:	10 bar
Potravní přípojka:	G 1 1/2
PN pro potravní přípojku:	PN 10
Vzdálenost mezi sacím a výtlačným hrdlem:	180 mm
Kapalina:	
Rozsah teploty kapaliny:	2 .. 110 °C
Elektrické údaje:	
Příkon pro otáčkový stupeň 1:	50 W
Příkon pro otáčkový stupeň 2:	55 W
Příkon pro otáčkový stupeň 3:	60 W
Frekvence el. sítě:	50 Hz
Jmenovité napětí:	1 x 230 V
El. proud pro otáčky 1:	0.21 A
El. proud pro otáčky 2:	0.25 A
Proud - otáčky 3:	0.28 A
Velikost kondenzátoru - provoz:	2.5 µF
Krytí (IEC 34-5):	44
Třída izolace (IEC 85):	F
Motorová ochrana:	Žádný
Teplotní ochrana:	IMP.
Řídící jednotky:	
Poloha svorkovnice:	9H
Jiné:	
Čistá hmotnost:	2.6 kg
Hrubá hmotnost:	2.8 kg
Přepavní objem:	0.004 m³
Energetický štítek:	B





96281483 UPS 25-60 180 50 Hz



Poznámka! Všechny jednotky musí být v[mm] jestliže není uvedeno jinak.
Poznámka: tento zjednodušený rozměrový náčrtek nezobrazuje všechny detaily.