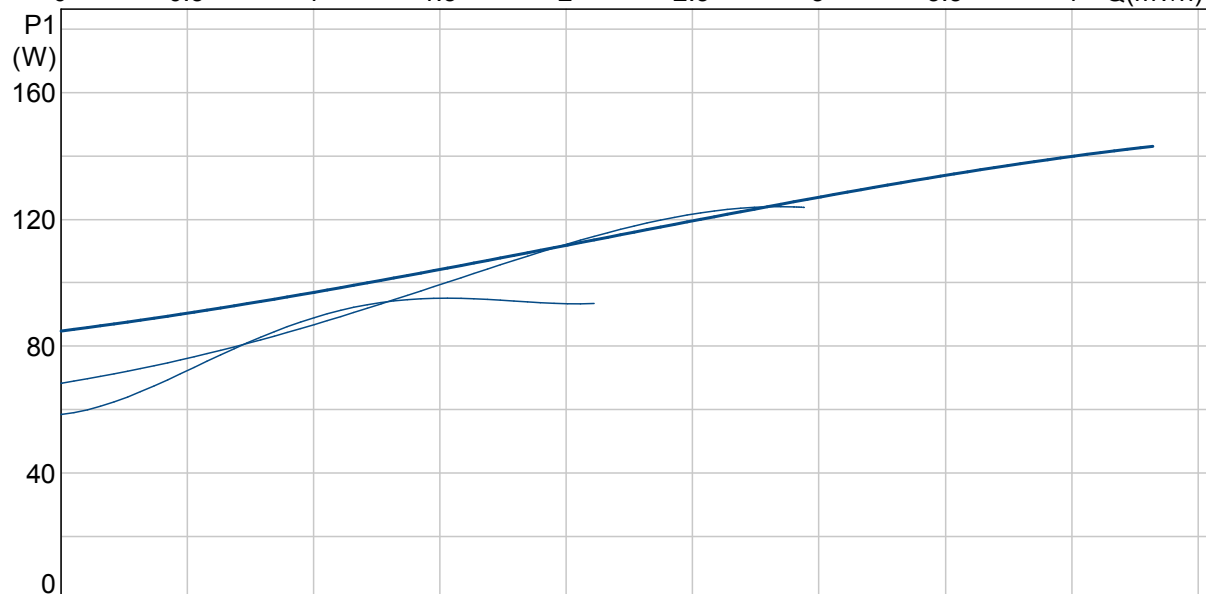
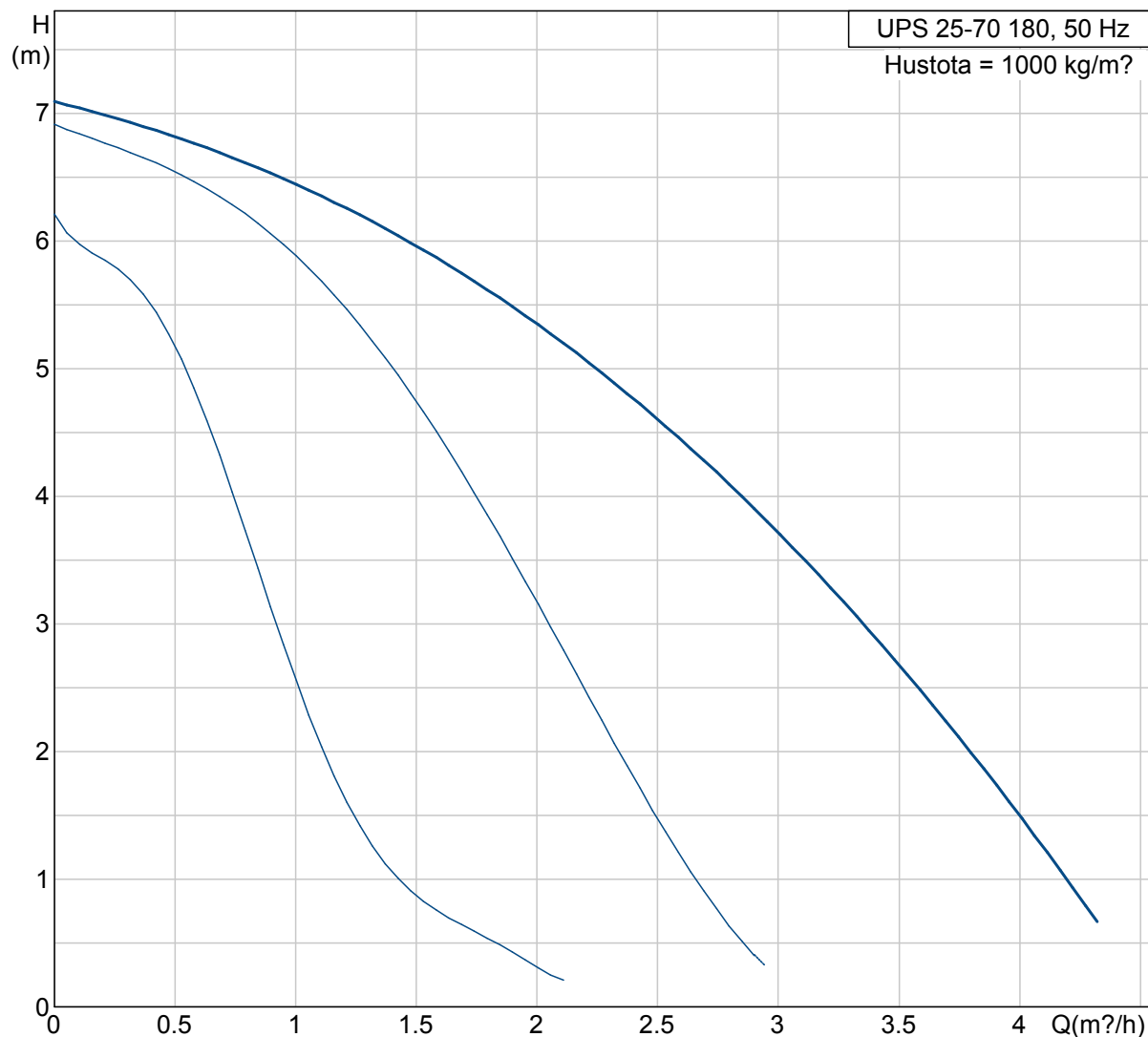
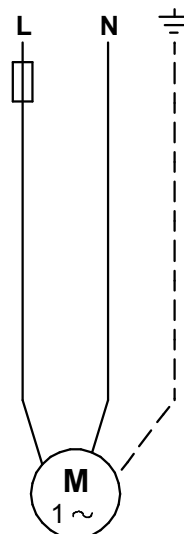
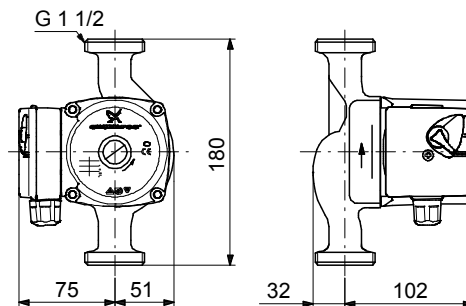
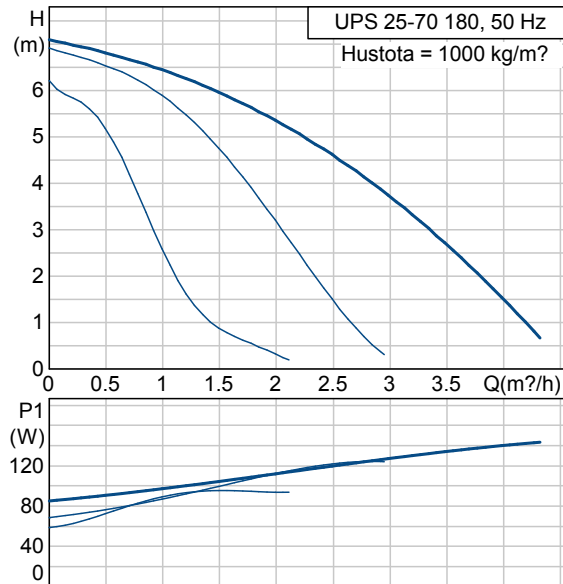


96621354 UPS 25-70 180 50 Hz

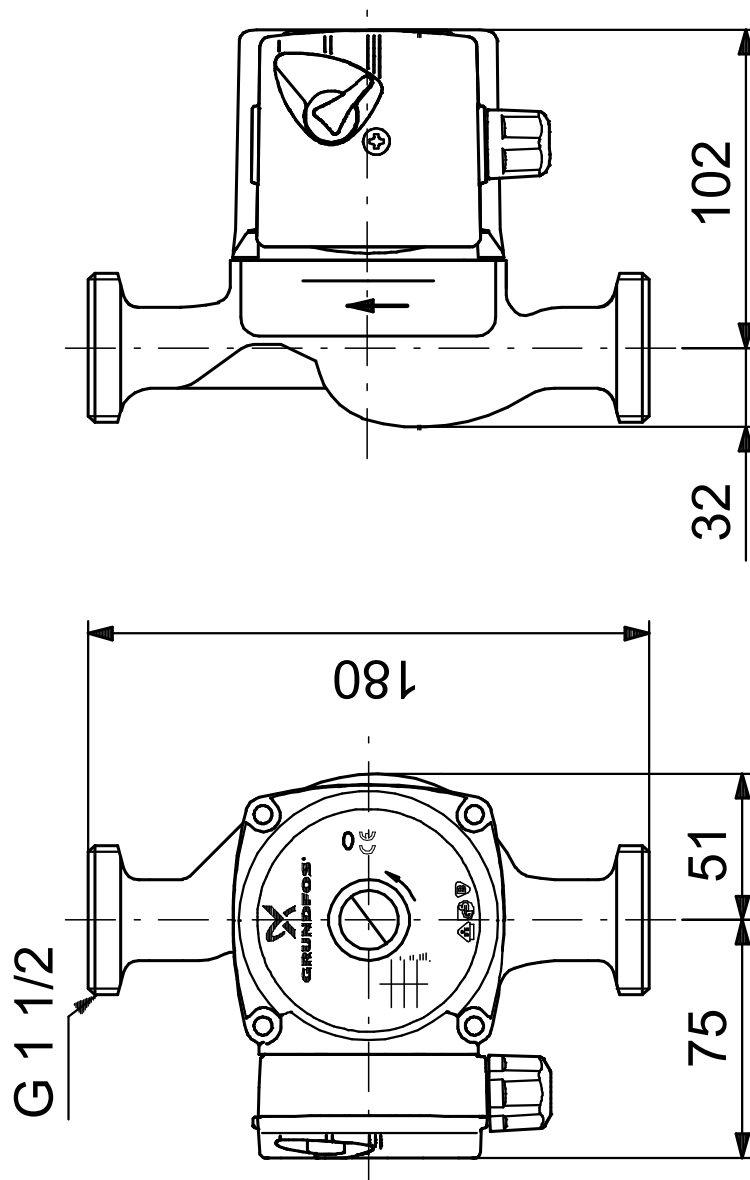


Popis	Hodnota
Název výrobku::	UPS 25-70 180
Číslo výrobku:	96621354
EAN kód::	5700834972690
Techn.:	
Počet otáček:	3
Max. dopravní výška:	70 dm
Teplotní třída TF:	95
Schval. značky na typovém štítku:	CE
Materiály:	
Těleso čerpadla:	Litina EN-JL1030 ASTM 30 B
Oběžné kolo:	Kompozit, PES/PP
Instalace:	
Max. provozní tlak:	10 bar
Potrubní přípojka:	G 1 1/2
PN pro potrubní přípojku:	PN 10
Vzdálenost mezi sacím a výtlačným hrdlem:	180 mm
Kapalina:	
Rozsah teploty kapaliny:	2 .. 95 °C
Elektrické údaje:	
Příkon pro otáčkový stupeň 1:	95 W
Příkon pro otáčkový stupeň 2:	125 W
Příkon pro otáčkový stupeň 3:	149 W
Frekvence el. sítě:	50 Hz
Jmenovité napětí:	1 x 230 V
El. proud pro otáčky 1:	0.46 A
El. proud pro otáčky 2:	0.58 A
Proud - otáčky 3:	0.65 A
Velikost kondenzátoru - provoz:	2.5 µF
Krytí (IEC 34-5):	44
Třída izolace (IEC 85):	H
Motorová ochrana:	Žádný
Teplotní ochrana:	IMP.
Jiné:	
Čistá hmotnost:	2.4 kg
Hrubá hmotnost:	2.6 kg
Převážný objem:	0.004 m³
Energetický štítek:	D





96621354 UPS 25-70 180 50 Hz



Poznámka! Všechny jednotky musí být v[mm] jestliže není uvedeno jinak.
Poznámka: tento zjednodušený rozměrový náčrtek nezobrazuje všechny detaily.