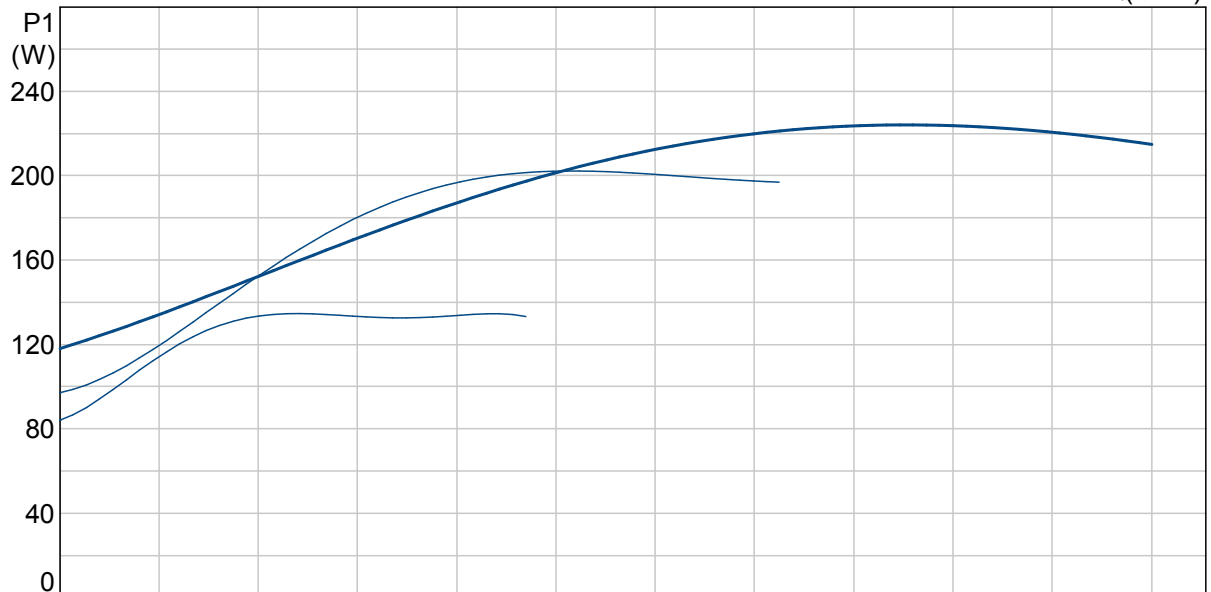
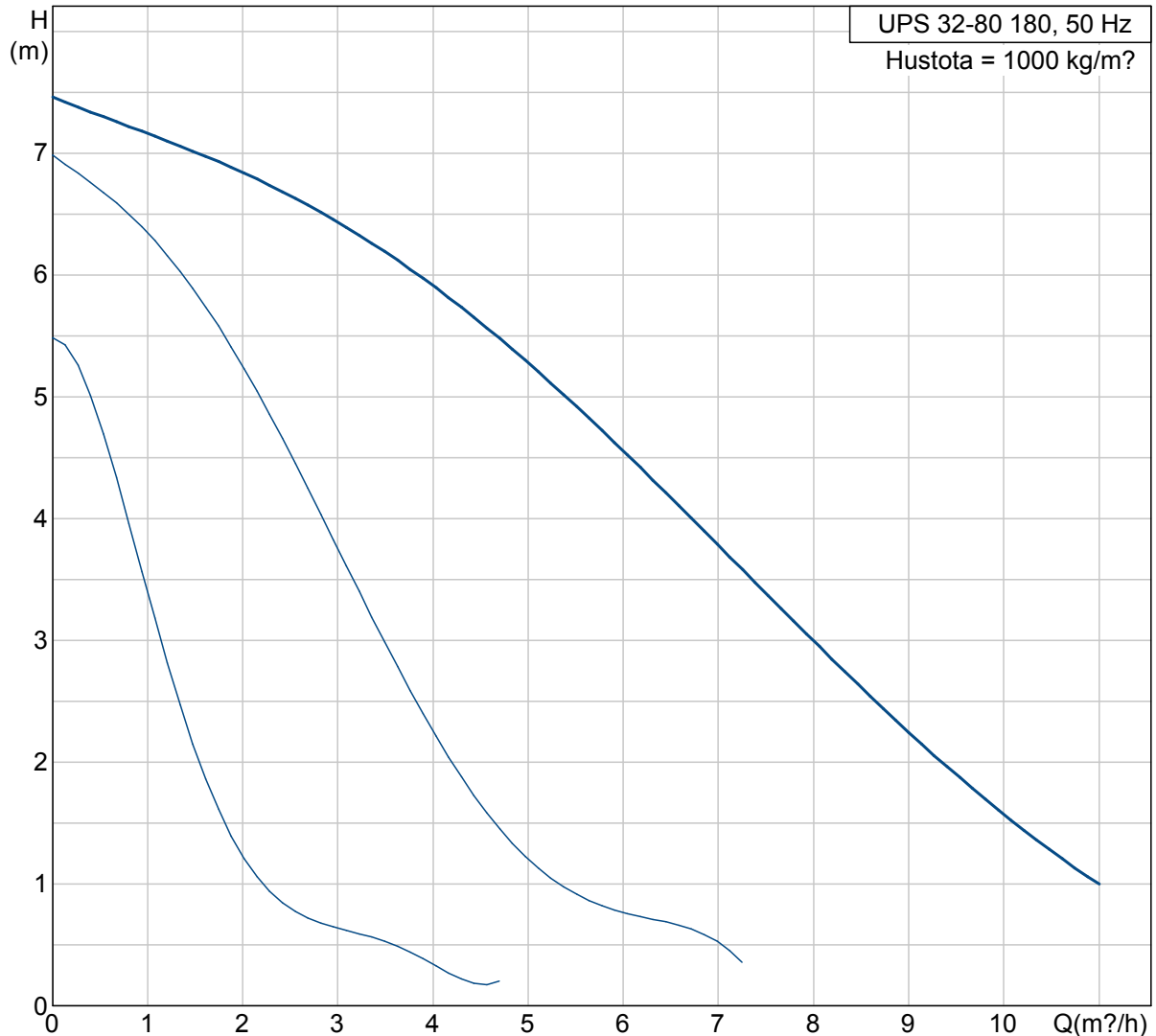
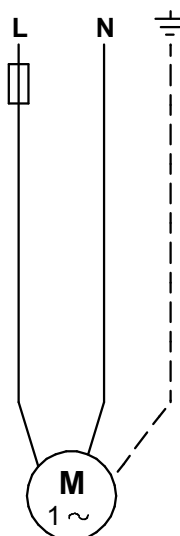
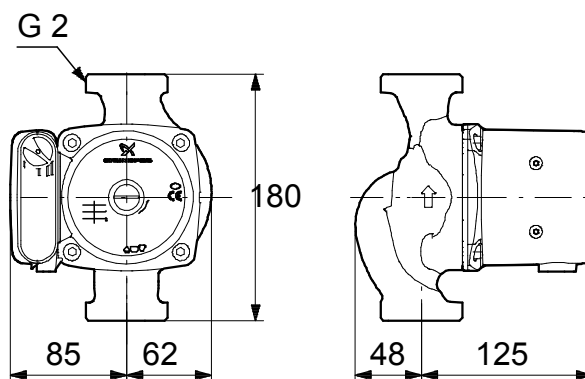
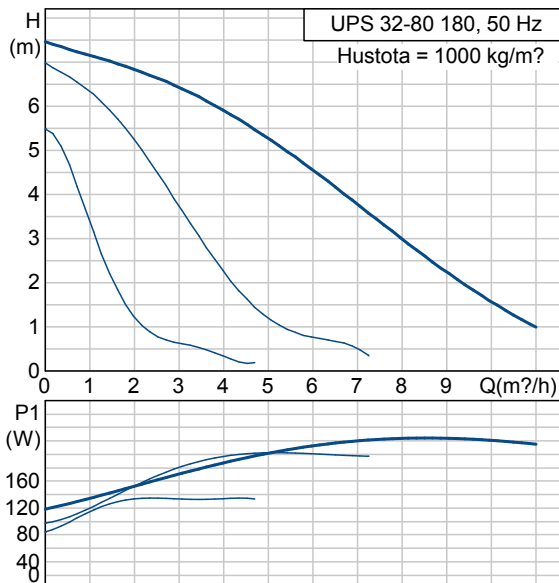




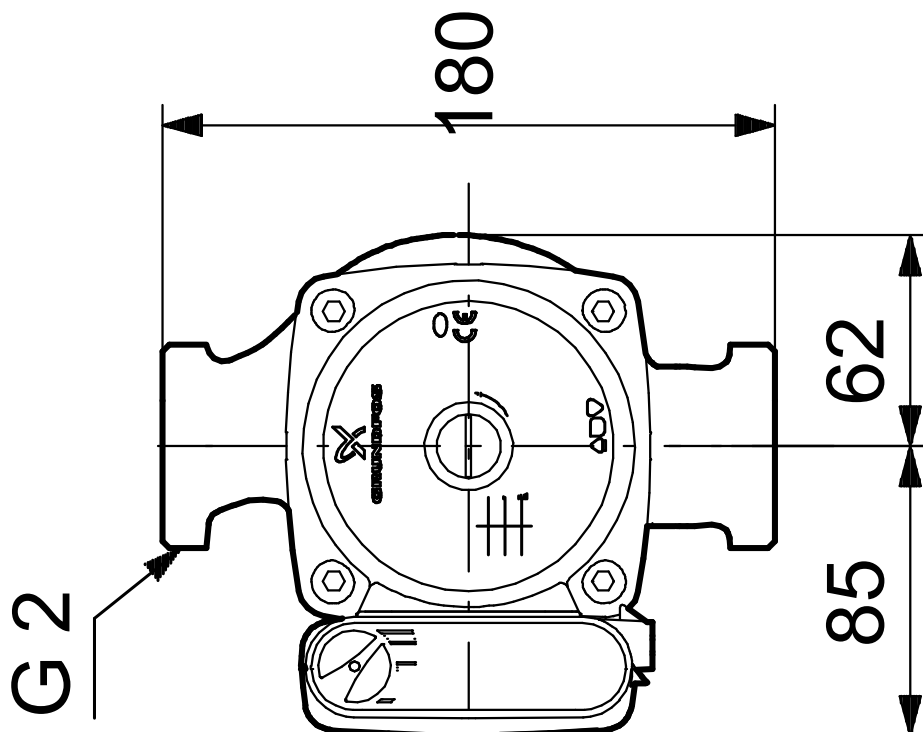
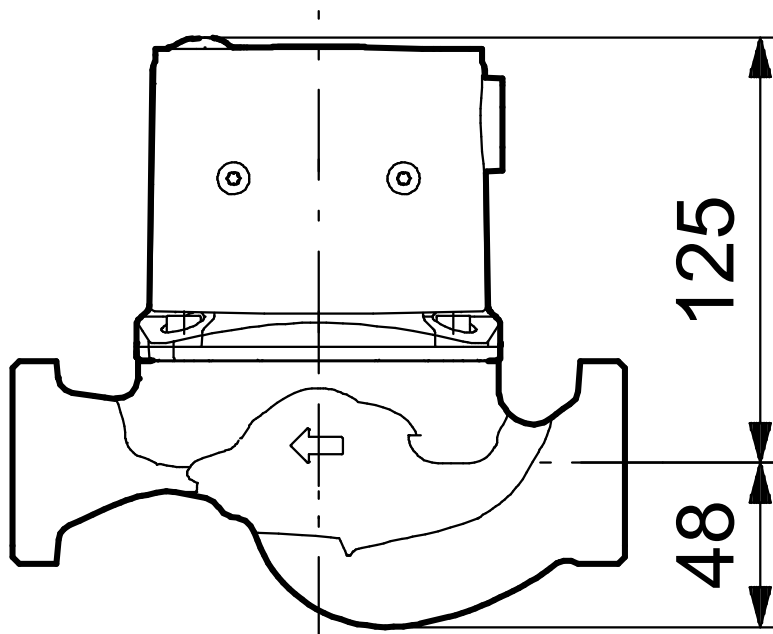
95906442 UPS 32-80 180 50 Hz



Popis	Hodnota
Název výrobku::	UPS 32-80 180
Číslo výrobku:	95906442
EAN kód::	5700310346625
Techn.:	
Počet otáček:	3
Max. dopravní výška:	80 dm
Teplotní třída TF:	110
Materiály:	
Těleso čerpadla:	Litina EN-JL1030 ASTM 30 B
Oběžné kolo:	Kompozit, PES/PP
Instalace:	
Max. okol. teplota při 80°C kapaliny:	40 °C
Max. provozní tlak:	10 bar
Potrubní přípojka:	G 2
PN pro potrubní přípojku:	PN 10
Vzdálenost mezi sacím a výtlačným hrdlem:	180 mm
Kapalina:	
Rozsah teploty kapaliny:	-25 .. 110 °C
Elektrické údaje:	
Příkon pro otáčkový stupeň 1:	135 W
Příkon pro otáčkový stupeň 2:	200 W
Příkon pro otáčkový stupeň 3:	220 W
Frekvence el. sítě:	50 Hz
Jmenovité napětí:	1 x 230 V
El. proud pro otáčky 1:	0.6 A
El. proud pro otáčky 2:	0.9 A
Proud - otáčky 3:	0.98 A
Velikost kondenzátoru - provoz:	4 µF
Krytí (IEC 34-5):	44
Třída izolace (IEC 85):	F
Motorová ochrana:	Kontakt
Teplotní ochrana:	interní
Řídící jednotky:	
Poloha svorkovnice:	9H
Jiné:	
Přepravní objem:	0.008 m ³
Energetický štítek:	C



95906442 UPS 32-80 180 50 Hz



Poznámka! Všechny jednotky musí být v[mm] jestliže není uvedeno jinak.
Poznámka: tento zjednodušený rozměrový náčrtek nezobrazuje všechny detaily.